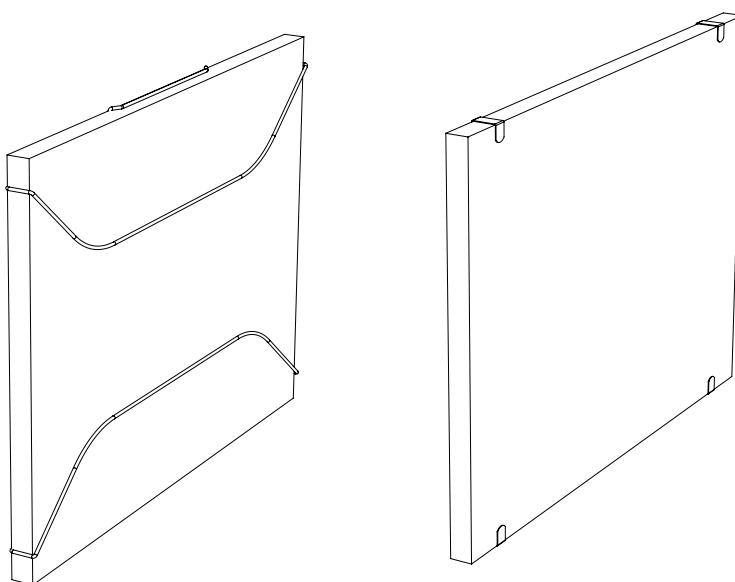


Effekt

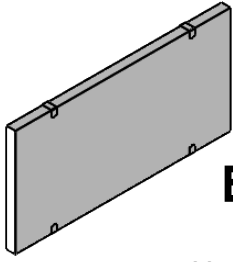




GÖTESSONS

S

GB

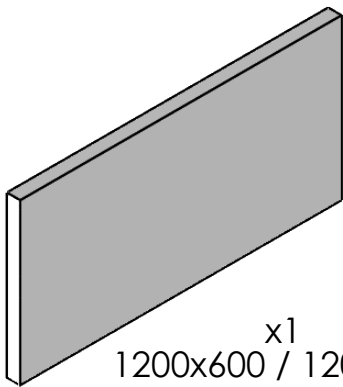


Effekt EcoSUND Tak / V ägg Ljudabsorbent

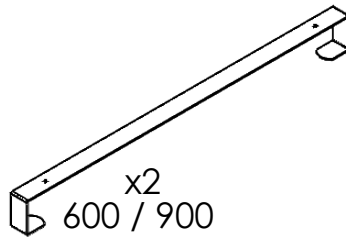
Effekt EcoSUND Ceiling / Wall Sound absorbing

Innehåll

Content

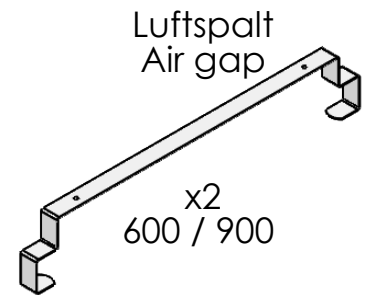


x1
1200x600 / 1200x900



x2
600 / 900

Alt



Luftspalt
Air gap

x2
600 / 900

Rengöring

Rengöring sker enklast med torrborstning, avblåsning med tryckluft eller dammsugning. Våtrengör hårda ytor med kallt vatten och mildt rengöringsmedel.

Återvinning

Produkten kan demonteras och återanvändas någon annanstans. Spillet från tillverkning (kärnmaterialet) går tillbaka till producent. Förbrukad produkt kan återvinnas genom att sortera ramen som metall samt förbränning av kärnmaterialet. Produkten förpackas i wellpapp som skall återvinnas efter leverans.

Material

Effekt har en kärna av EcoSUND.

Maintenance

Clean the textile surfaces on the product with dry brushing, compressed air och vacuuming.
Clean hard surfaces with cold water and mild detergent.

Recycling

The product can be dismantled and reused elsewhere. The waste from the production (core material) returns to the producer. Used product can be recycled by sorting the frame as metal and combustion of the core material. The product is packed in corrugated paper to be recycled after delivery.

Raw material

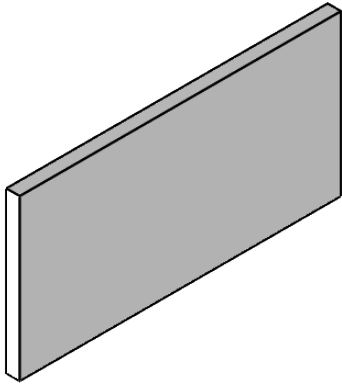
Effekt has a core material of EcoSUND and is laminated with a wool textile.

GöteSSons Industri AB, Rönnåsgatan 5B, 523 38 ULRICEHAMN - SWEDEN
Tel. +46 (0)321-68 77 00, info@gotessons.se, www.gotessons.com

2020-01-01

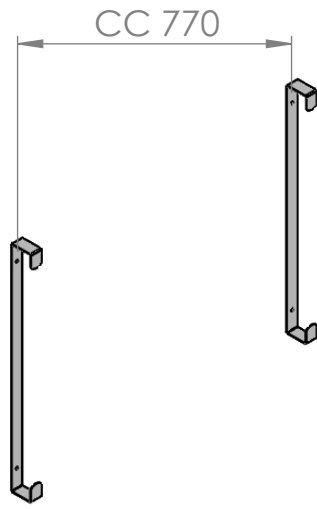
Utg. 200101

1



- Absorbenten har ingen hård kant och skall hanteras varsamt. Tryck eller stötar kan skapa varaktiga veck eller tryckmärken.
- The Tile has no hard edge and must be handled with care. Pressure or bumps may create permanent folds or pressure marks.

2

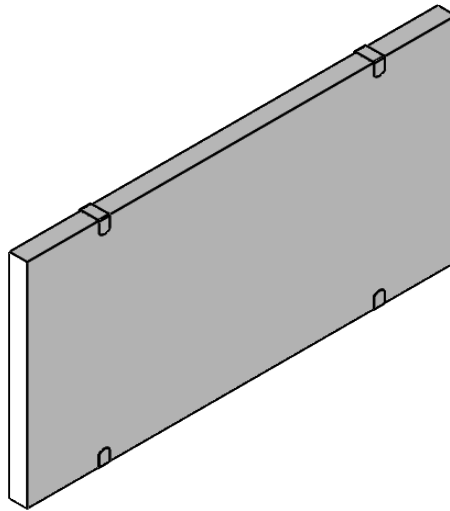


- Byglarna skruvas i vägg / tak med en rekommenderad CC 770 mm.
- The clamps are screwed to the wall / ceiling with a recommended CC 770 mm.

OBS! Skruvar och beslag för att fästa produkten vid vägg/tak ingår inte. Välj alltid rätt skruvar och beslag som passar speciellt för din vägg eller ditt tak och som har tillräcklig hållkraft. Om du är osäker, kontakta din återförsäljare.

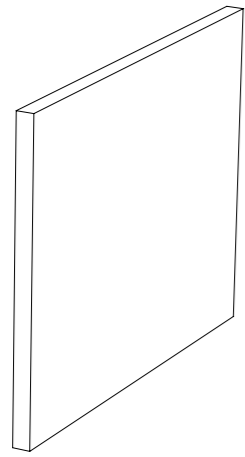
NOTE! Screws or fittings to fix the product to the wall/ceiling are not included. Always choose screws and fittings that are specially suited to the material in your wall/ceiling and have sufficient holding power. If you are uncertain, contact your retailer.

3

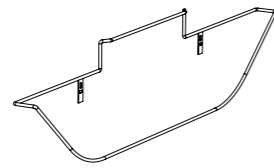
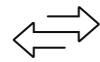


- OBS: Skjut försiktigt på absorbenten i byglarna utan att göra åverkan på tyget.
- PLEASE NOTE! The absorbent is put in clamps very carefully without hurting the textile.

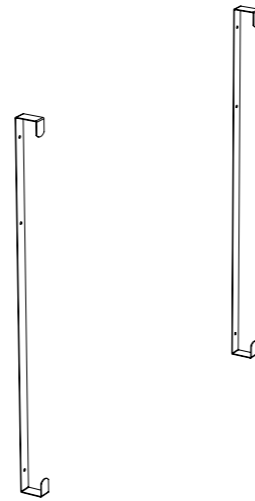
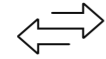
DISASSEMBLY INSTRUCTION



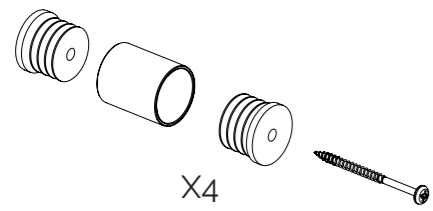
A*
PES FIBER BOARD



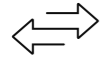
B1
METAL CLAMP



B2*
METAL CLAMP



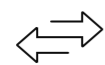
DISTANCE FOR **B1** 644111



NECESSARY TOOLS



SYMBOLS



Replaceable spare part
Contact Götessons

*

Looks/size may vary

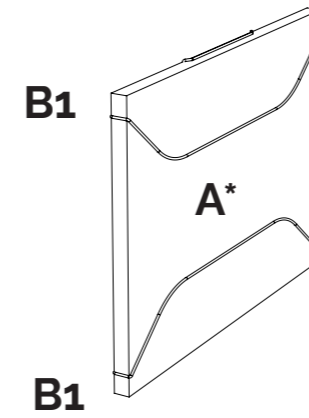
CARE INSTRUCTIONS



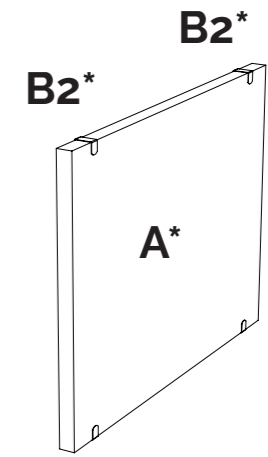
Maximize life – minimize waste. Follow this guide for correct repair and end-of-life disassembly. Proper handling ensures your warranty remains valid and enables 100% material recycling. Contact Götessons for spare parts or circularity inquiries.

DISASSEMBLY INSTRUCTION

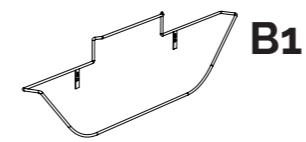
1A)



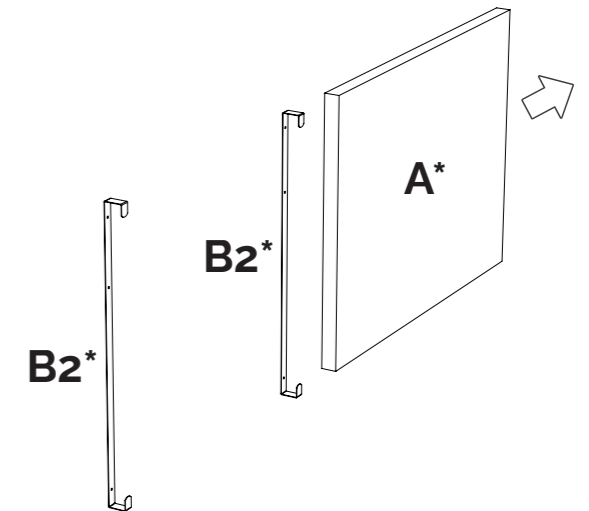
1B)



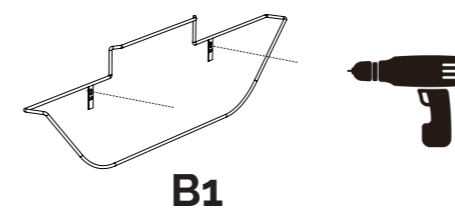
2A)



2B)



3A)



3B)

