



GÖTESSONS

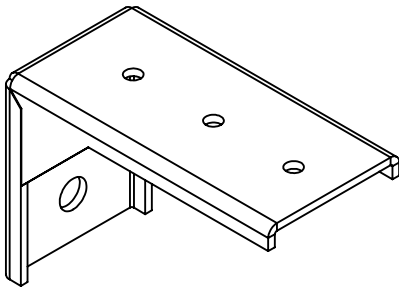
S

GB

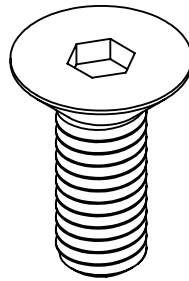
641020-1/-2/-3 Bordsfäste desk mount

Innehåll

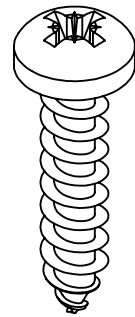
Content



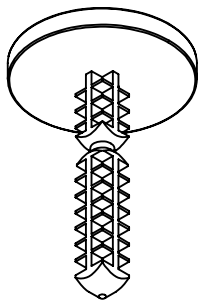
A 2st/pcs



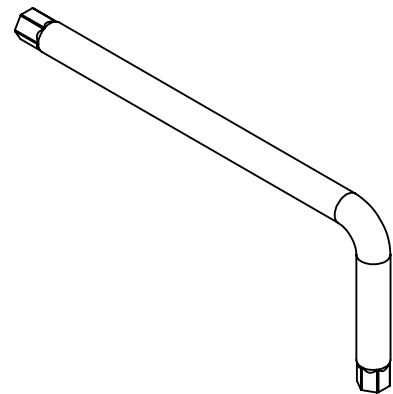
B 4st/pcs



C 6st/pcs



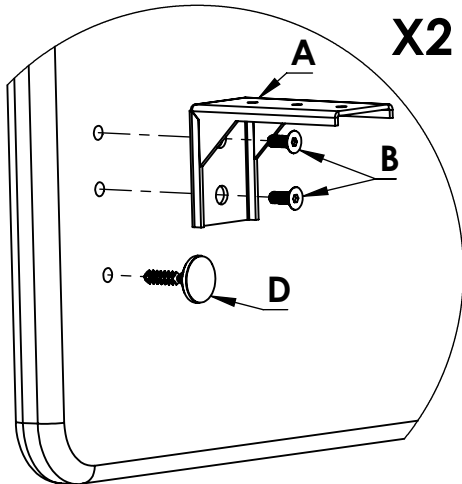
D 2st/pcs



E 1st/pcs

Monteringsanvisning: Bordsfäste till Bordsskärm
Mounting instructions: Desk mount for ScreenIT

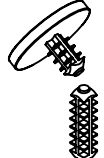
1



A **X2**

B

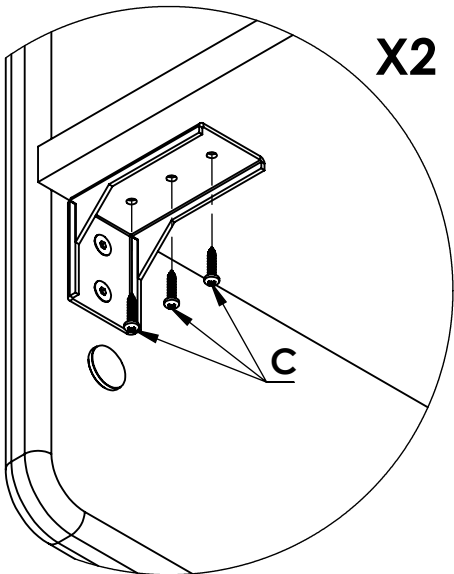
D



ScreenIT Standard: bryt av täckpluggen vid markering.
ScreenIT Standard: break the cover plug by the marking

Skruva fast bordsfästena (**A**) i bordsskärmen. Det går att montera en justerbar halfpipe direkt på skärmen. om inte, tryck i täckpluggar (**D**) i de nedersta hålen.
Screw desk mount (**A**) into predrilled holes. You can install an adjustable halfpipe directly onto the screen. If not, push in the cover plugs (**D**) into the bottom holes.

2



X2

C

OBS
Min tjocklek bordsskiva: 18mm
Min table top thickness: 18mm

Skruva upp bordsfästena inklusive bordsskärmen med träskruv (**C**) under bordsskivan.
Mount the brackets including the screen using wooden screws (**C**) under desk.