



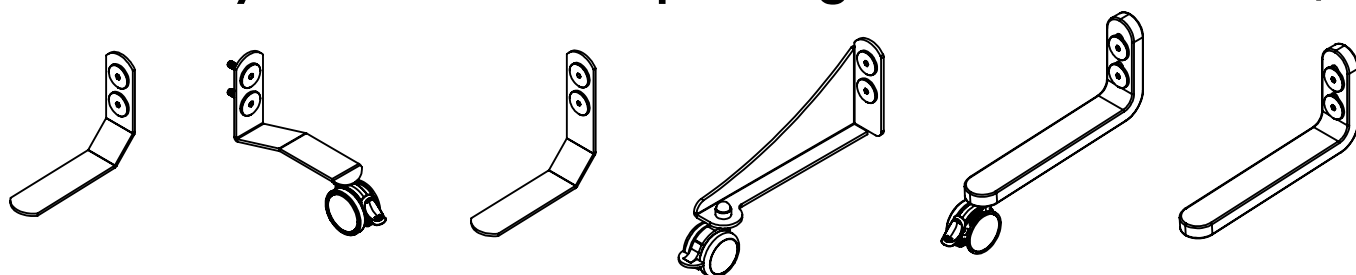
GÖTESSONS

S

GB

Monteringsanvisning Fotpaket Golvskärm A30 / A40

Assembly instruction Foot package Floor screen A30 / A40

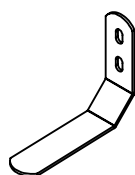


Monteringsanvisningen avser alla fotpaket, både med och utan hjul, till golvskärmar A30 och A40 även om anvisningen enbart visar utan hjul.

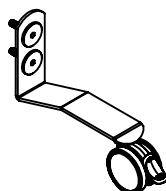
This assembly instructions refer to all foot packages, with and without wheels, to floor screens A30 and A40 although the instruction only shows without wheels.

Innehåll

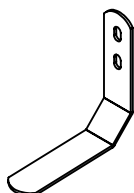
Content



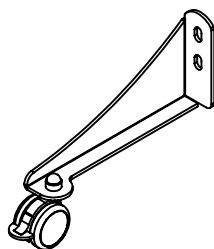
x4



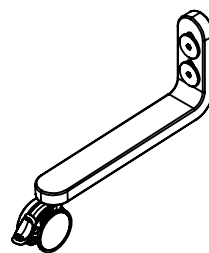
x4



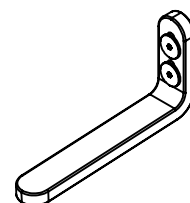
x4
Big



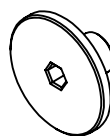
x4
Whiteboard



x4
Woodland



x4
Woodland

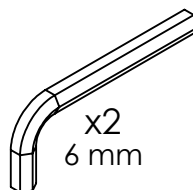


x8



x8

A30: M8x30
A40: M8x40
Whiteboard: M8x44
Woodland A30: M8x60
Woodland A40: M8x70

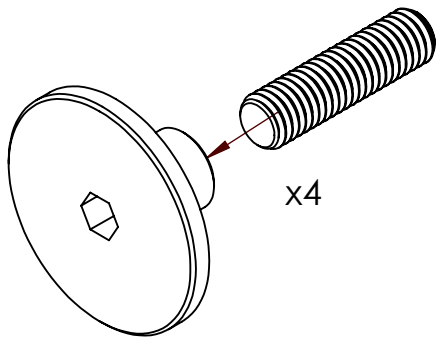


x2
6 mm

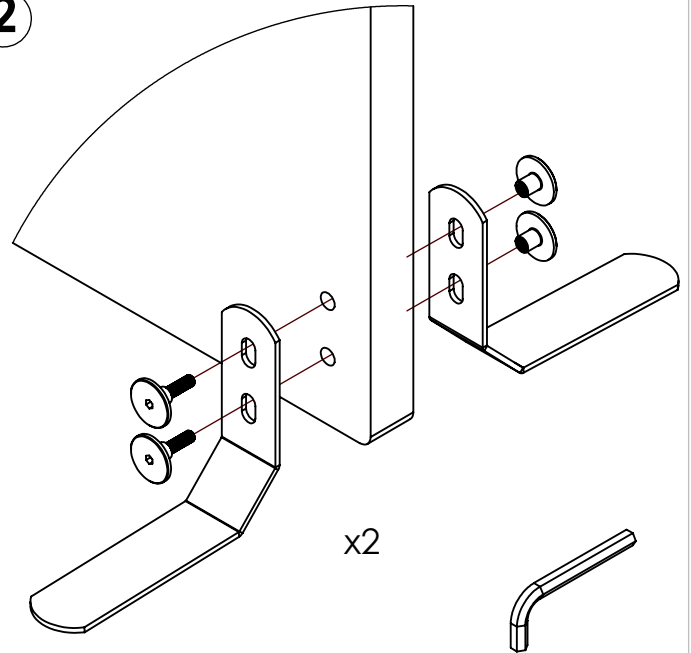


x4

1



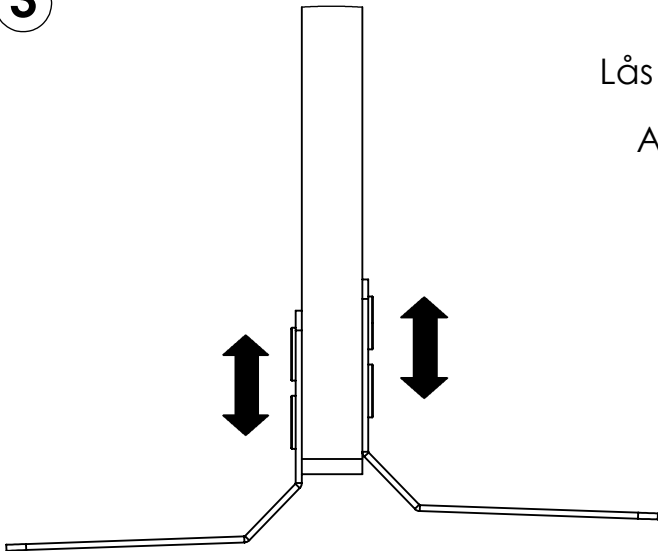
2



3

Justera fötterna så att skärmen står rakt.
Lås mutterbrickarna ordentligt med insexnyckel.

Adjust the feet so that the screen is straight.
Lock the nut properly with the allen key.



4

