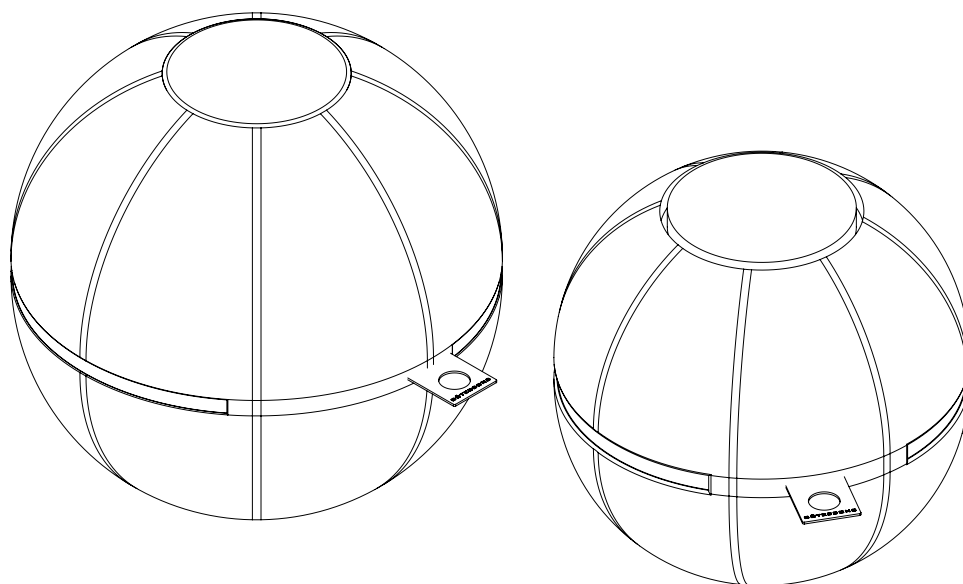


## Office Ballz



Innehåll / Content / Contenu

Bra att veta! / Good to know! / Bon à savoir !

- Uppblåsbar gummiboll (storleksstämpel på boll)
- Pump
- Sytt fodral med tyngd i botten
- *Inflatable rubber ball (size stamp on ball)*
- *Pump*
- *Sewn case with weighted bottom*
- *Ballon en caoutchouc gonflable (taille estampillée sur le ballon)*
- *Pompe*
- *Étui cousu avec fond lesté*

Spara pumpen! Ventilen av den här typen läcker alltid lite luft. Bollen kan behöva kompletteras med något pumptag eller justeras efter önskad komfort.

*Save the pump! Valves of this type always leak little air. Adjust the pressure according to desired comfort.*

*Gardez la pompe ! Les valves de ce type ont toujours une petite fuite d'air. Réglez la pression en fonction du confort souhaité.*



FR

Pensez à donner ou recycler.



Association

ou



Magasin



Déchèterie

<https://quefairedemesdechets.fr>



LE TRI  
+ FACILE



BAC  
DE  
TRI

1

Pumpa upp bollen något. Placera bollen i det sydda fodralet. Stäng blixtlåset så att ventilen hamnar i slutet på blixtlåset.

*Pump the ball a little. Place the ball in the sewn pouch. Close the zipper so that the valve is placed at the end of the zipper.*

*Pompez un peu la balle. Placez la balle dans la pochette cousue. Fermez la fermeture éclair de façon que la valve soit placée à l'extrémité de la fermeture à glissière.*



2

Fortsätt pumpa innerbollen tills tyget är sträckt. **Det finns ingen risk att den spricker vid handpumpning.** Stäng blixtlåset helt och skjut in kläppen under tygfliken.

*Continue inflating the ball until the textile is stretched. **There is no risk that the ball will explode while inflating with a hand pump.** Close the zip completely and push the striker in the textile flap.*

*Continuez à gonfler le ballon jusqu'à ce que le textile soit étiré. **Il n'y a aucun risque que le ballon explose lors du gonflage avec une pompe à main.** Fermez complètement la fermeture éclair et poussez le percuteur dans le rabat textile.*

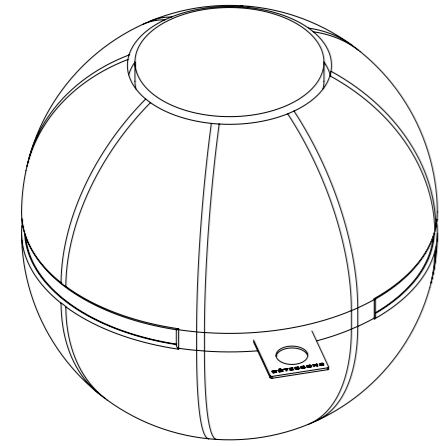


### Rör dig frisk på jobbet!

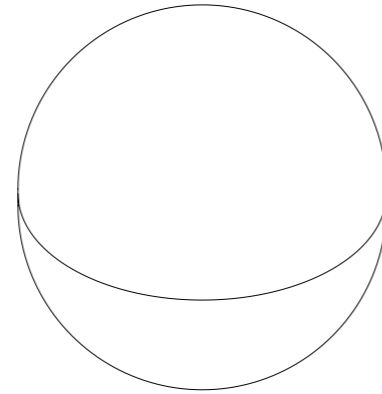
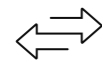
Idag vet vi att stillasittande jobb ökar risken för bland annat hjärt-kärlsjukdomar, diabetes och fetma. Med Office Ballz låter du ben, buk och ryggmuskler jobba hela tiden när du jobbar.

### Be healthy at work!

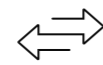
Today we know that sedentary work increases the risk of cardiovascular disease, diabetes and obesity. Office Ballz is a fun seating that strengthens muscle groups in your back and legs and keep them active while you work.



**A\***  
TEXTILE COVER



**B\***  
INFLATED BALL

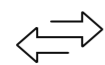


**C\***  
AIR PLUG

NECESSARY TOOLS



SYMBOLS



Replaceable spare part  
Contact Götessons

\*

Looks/Size may vary

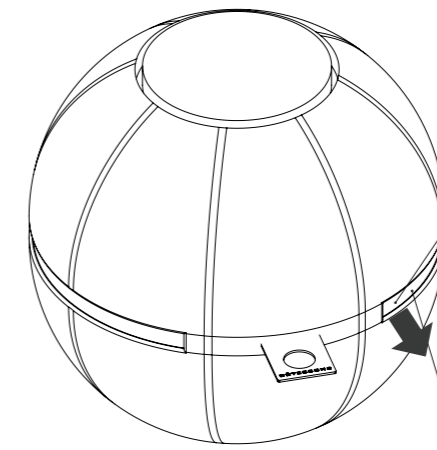
CARE INSTRUCTIONS



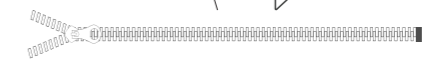
Maximize life – minimize waste. Follow this guide for correct repair and end-of-life disassembly. Proper handling ensures your warranty remains valid and enables 100% material recycling. Contact Götessons for spare parts or circularity inquiries.

1)

**A\***

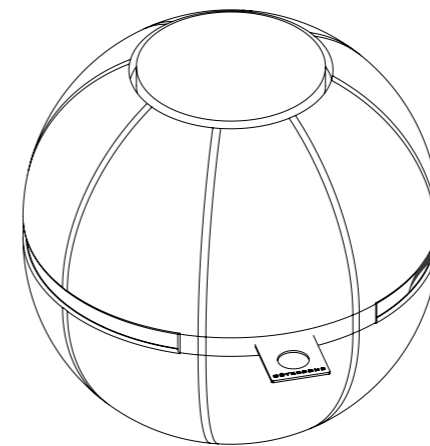


**C\***  
AIR PLUG



2)

**A\***



**B\***