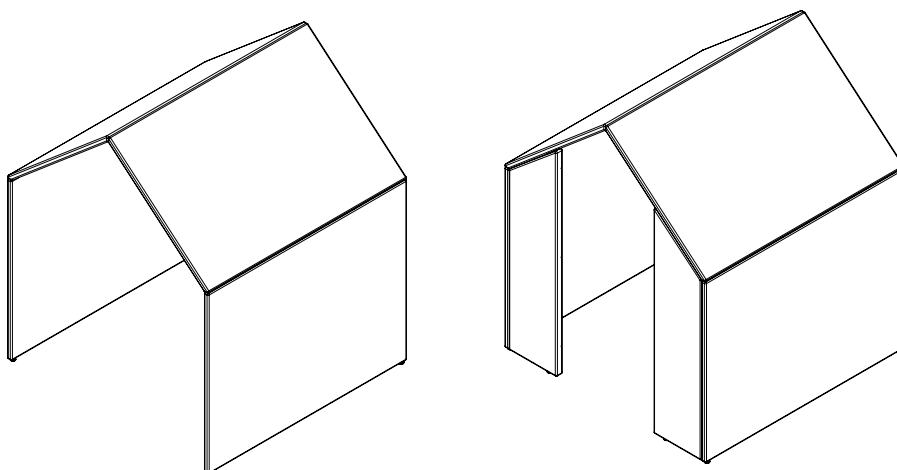


## The Hut The Hut with Front Screens



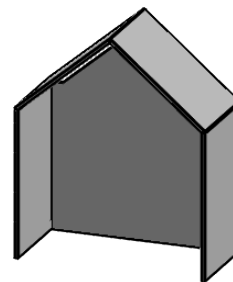
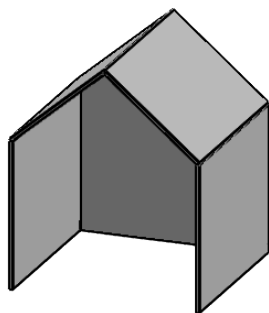


# GÖTESSONS

S

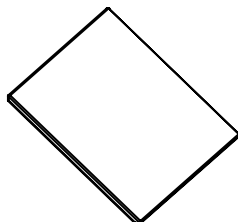
GB

## Monteringsanvisning Mounting instruction

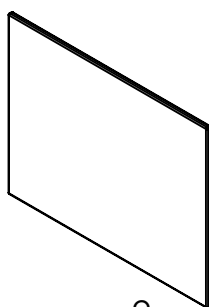


### The Hut/Half a Hut

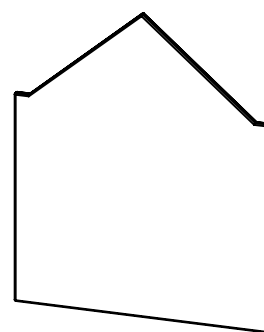
## Innehåll Content



x2

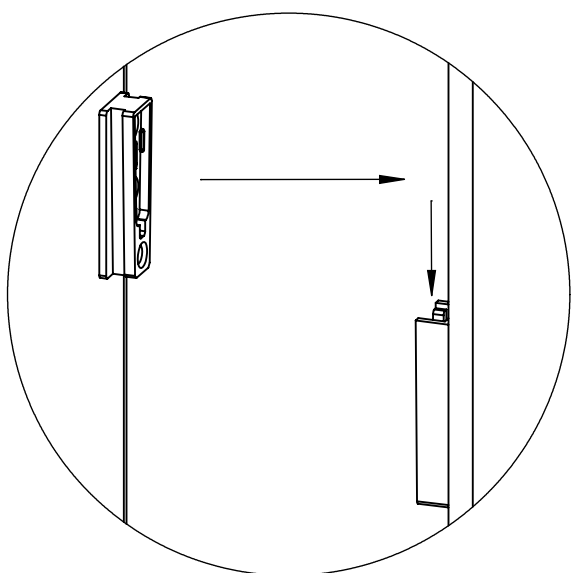


x2

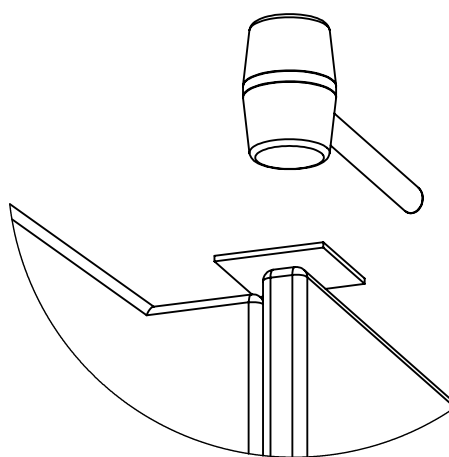


x1

## Att tänka på innan montering To consider before mounting



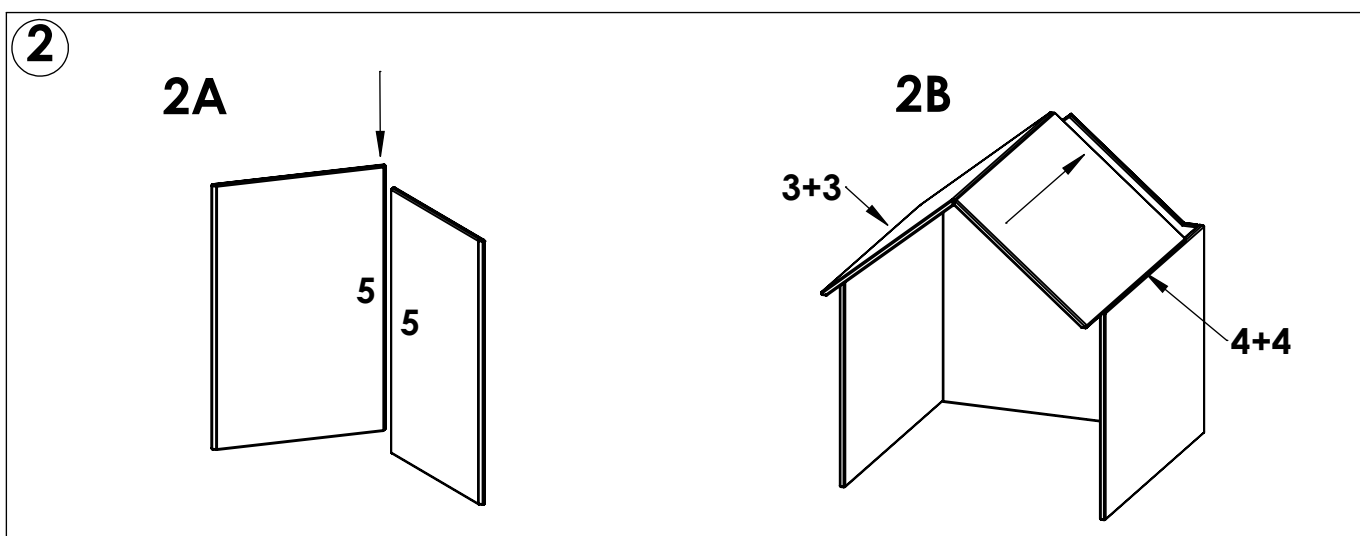
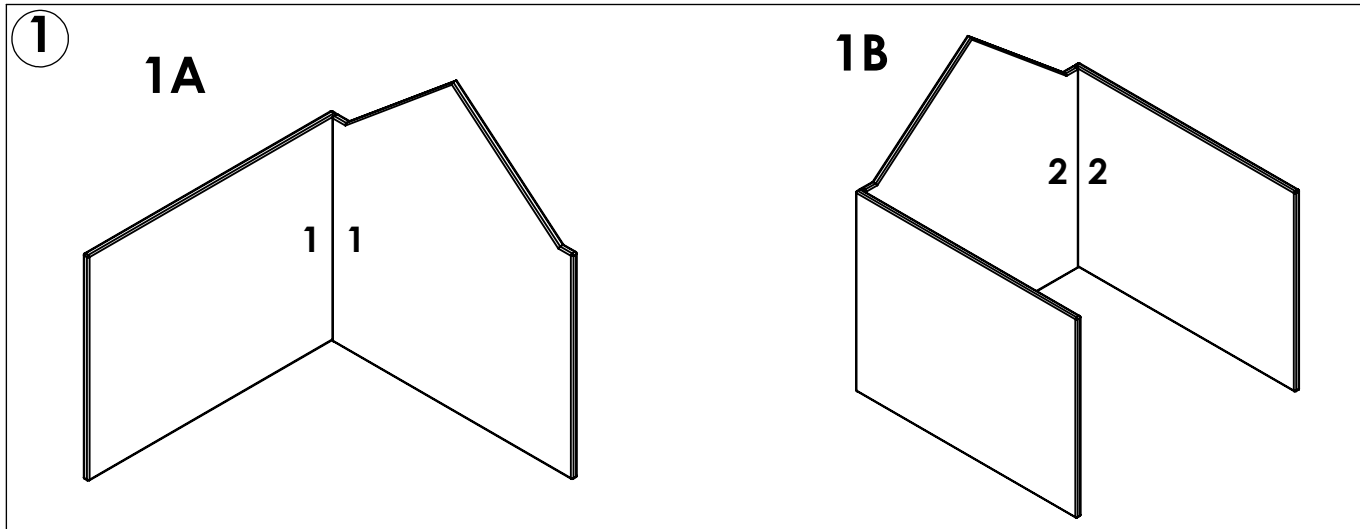
Montera delarna enligt ovan.  
Mount the parts as shown above.



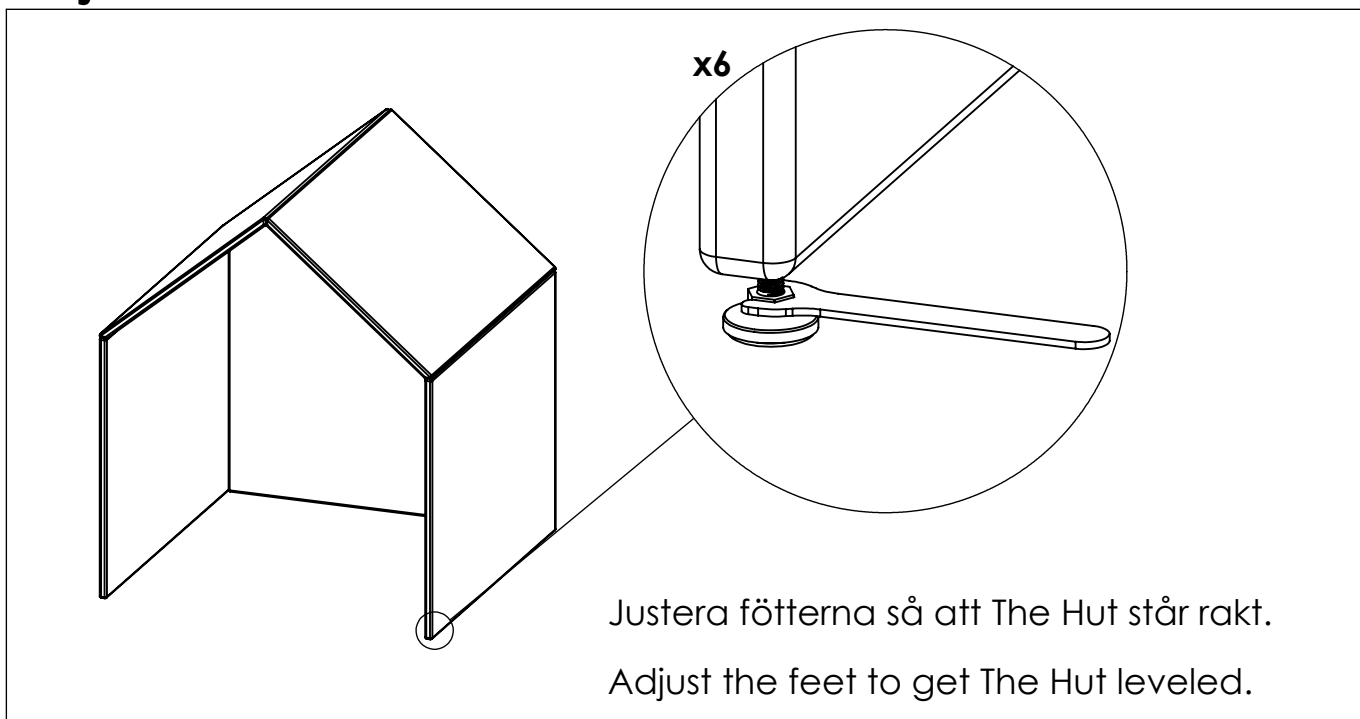
Det kan behövas en gummiklubba för att få ihop delarna sista biten. Använd ett skydd för att inte skada textilen.

If necessary use a rubber club the last bit. use a plate to protect the textile.

# Monteringsanvisning Mounting instruction

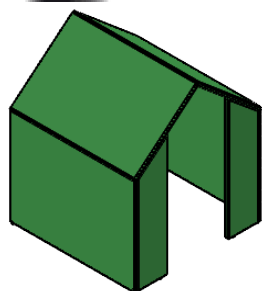


## Justering Adjustment





# GÖTESSONS

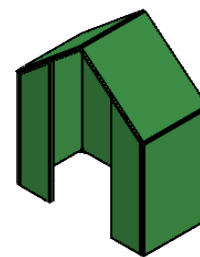


S

GB

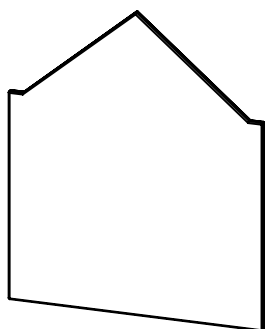
FR

Monteringsanvisning  
Mounting instruction  
Instruction de montage



The Hut/Half a Hut med front skärmar  
The hut/Half a Hut with front screens  
Hut/Half Hut avec Panneaux avant

## Innehåll Content Contenu



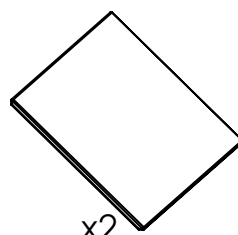
x1



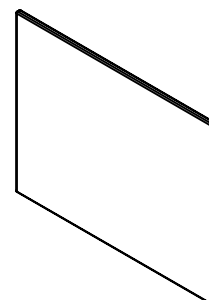
x1



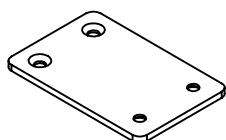
x1



x2



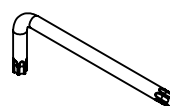
x2



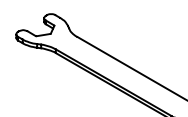
x2



x8  
4,5x25

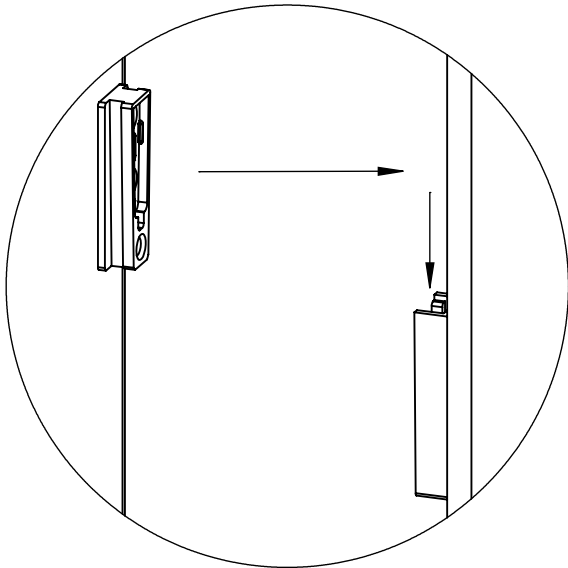


x1  
T20



x1  
17mm

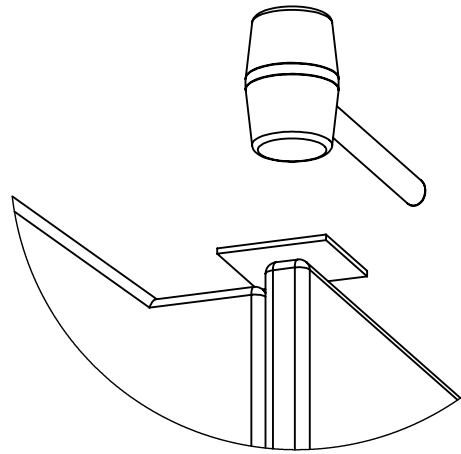
**Att tänka på innan montering**  
**To consider before mounting**  
**A considérer avant le montage**



Montera delarna enligt ovan.

Mount the parts as shown above.

Montez les pièces comme indiqué ci-dessus.



Det kan behövas en gummiklubba för att få ihop delarna sista biten. Använd ett skydd för att inte skada textilén.

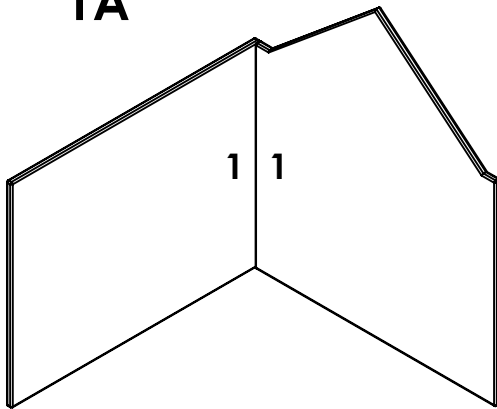
If necessary use a rubber club the last bit. use a plate to protect the textile.

Si nécessaire, utilisez un club en caoutchouc pour la dernière partie. Utiliser une plaque pour protéger le textile.

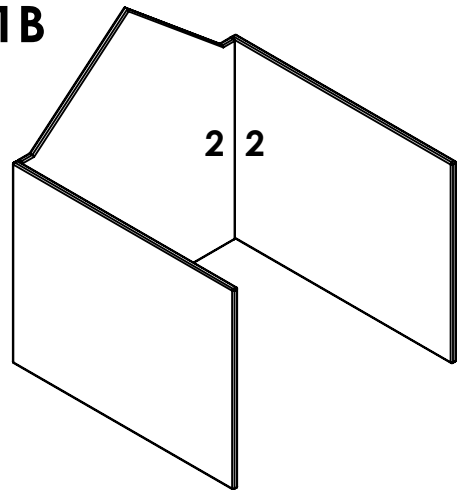
**Monteringsanvisning / Mounting instruction /**  
**Instruction de montage**

**1**

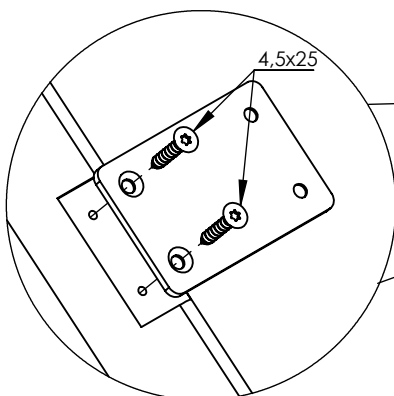
**1A**



**1B**

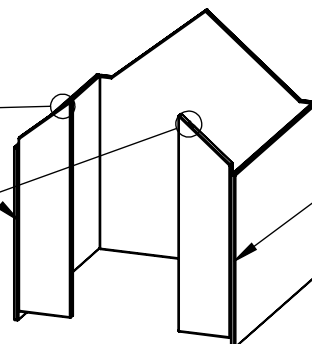


**2**



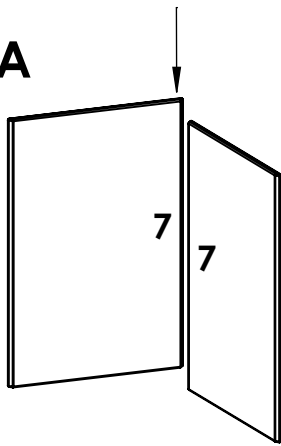
**3+3**

**4+4**



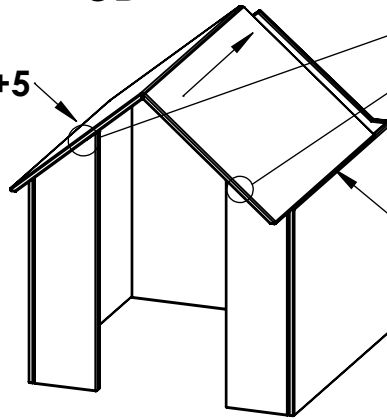
3

3A

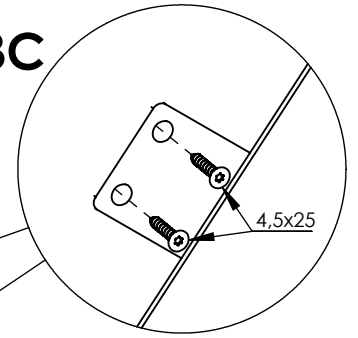


3B

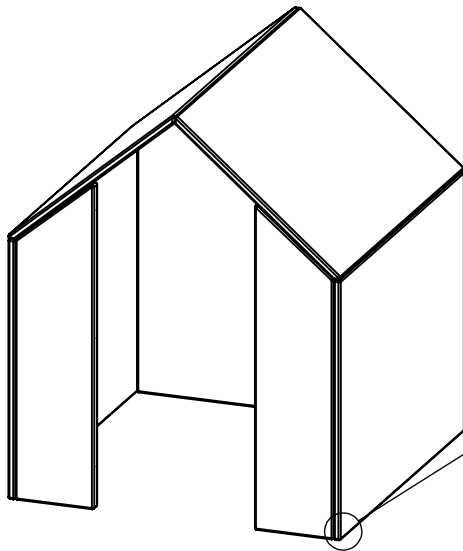
5+5



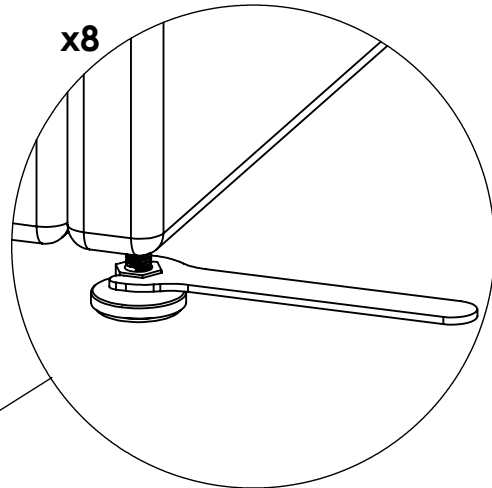
3C



## Justering Adjustment Ajustement



x8

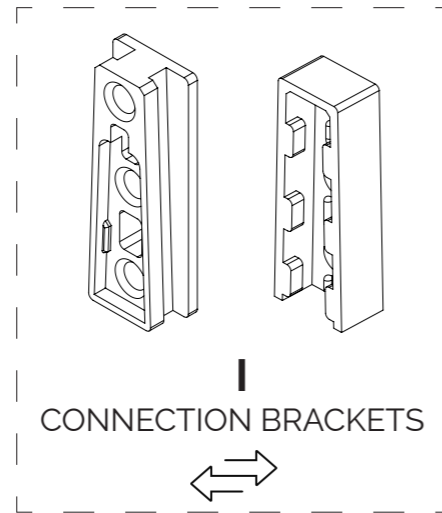
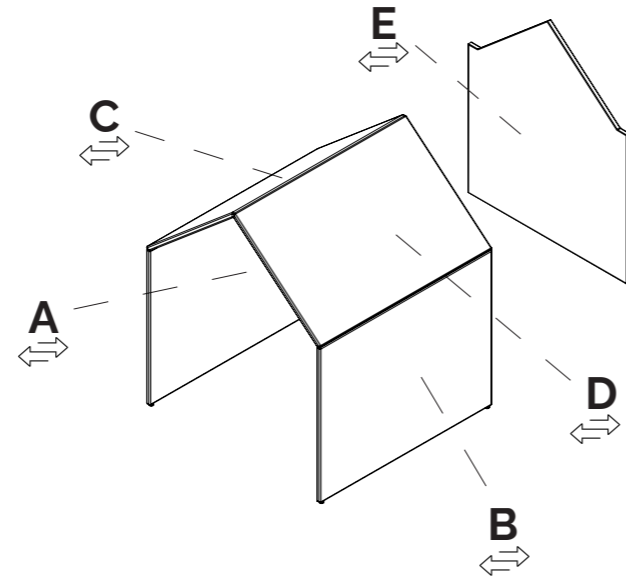
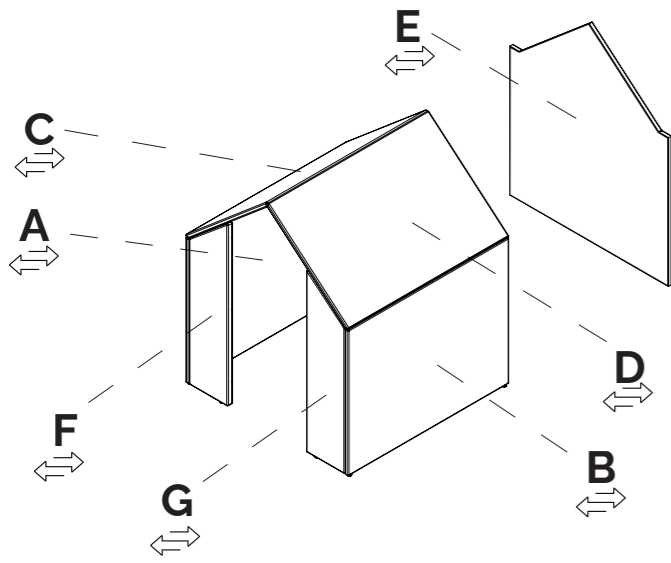


Justera fötterna så att The Hut står rakt.

Adjust the feet to get The Hut leveled.

Ajustez les pieds pour mettre la cabane à niveau.

DISASSEMBLY INSTRUCTION



NECESSARY TOOLS



SYMBOLS

- Replaceable spare part  
Contact Götessons
- Looks/size may vary
- Two person job
- Heavy objects
- Handle with care, fragile

CARE INSTRUCTIONS



Maximize life – minimize waste. Follow this guide for correct repair and end-of-life disassembly. Proper handling ensures your warranty remains valid and enables 100% material recycling. Contact Götessons for spare parts or circularity inquiries.

DISASSEMBLY INSTRUCTION

